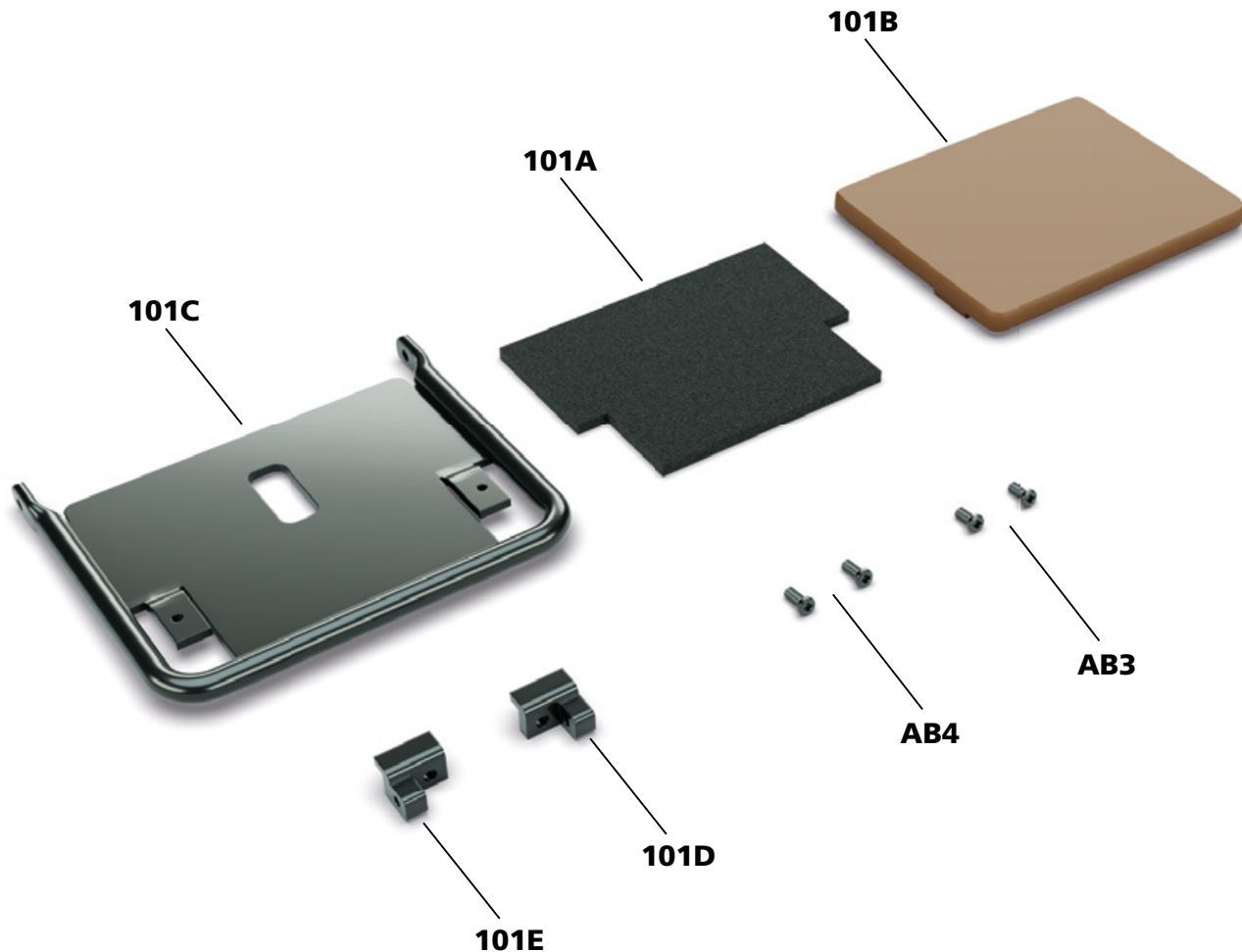


# Het bouwen van de 'Raket naar de Maan'-jeep: stap voor stap

*In deze handleiding monteert u stap voor stap de zitting van de passagiersstoel.*

## DE STOELN



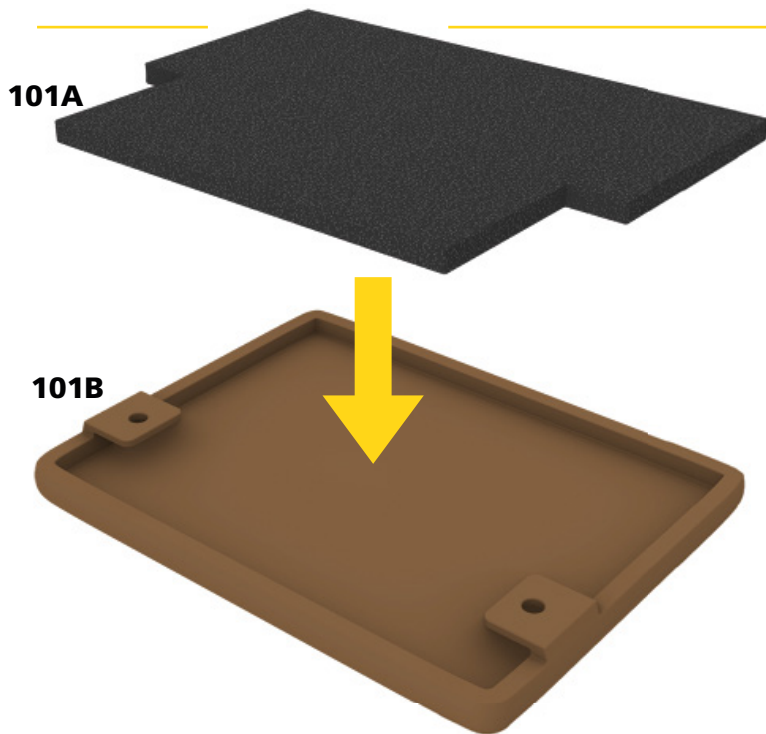
### ★ Tip van de modelbouwer ★

Bewaar alle schroeven die u ontvangt in hun respectievelijke zakjes totdat u ze nodig hebt tijdens de montage. Zo kunt u fouten vermijden.

### Geleverde onderdelen

ref.	naam	aantal
101A	schuim	1
101B	hoes	1
101C	frame	1
101D	rechter zwenksteun	1
101E	linker zwenksteun	1
AB4	schroef	2
AB3	schroef	2

# Montage nummer 101

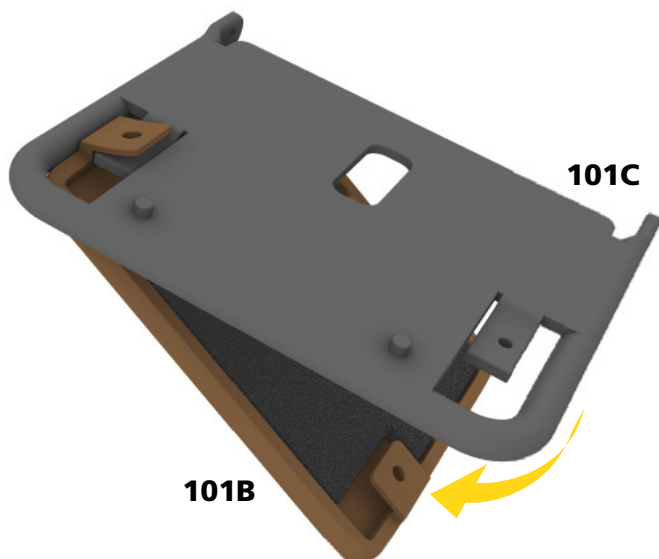


## STAP 1

Leg het schuim **101A** in de hoes **101B**. Zorg ervoor dat de twee ingesneden hoeken van het schuim overeenkomen met de lipjes van de hoes.

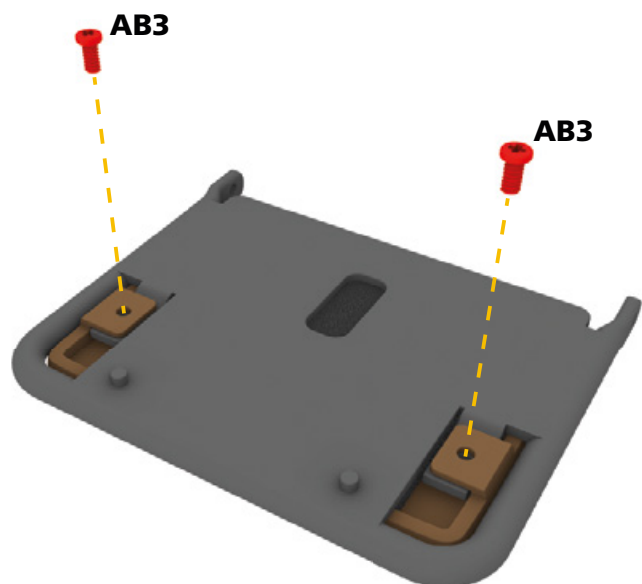
## STAP 2

Houd het frame **101C** zoals afgebeeld en schuif een van zijn uitsteeksels onder een lipje van de hoes **101B**. Breng het frame omlaag en gebruik uw pincet om het andere lipje over het tweede uitsteeksel aan te brengen.

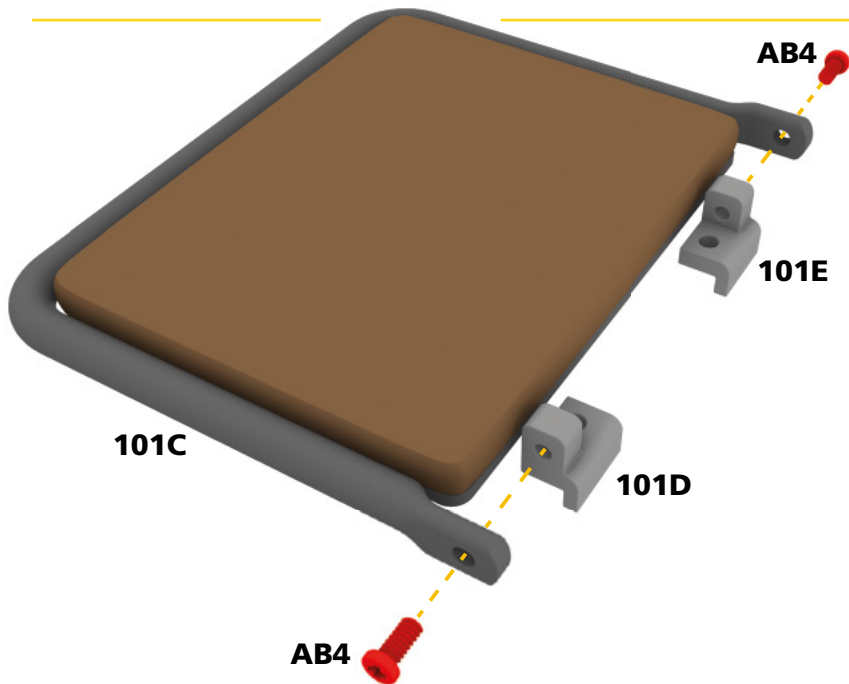


## STAP 3

Zet de onderdelen aan elkaar vast met twee schroeven **AB3**. Haal de schroeven niet te veel aan opdat de hoes niet wordt vervormd.



## Montage nummer 101



### STAP 4

Raadpleeg de afbeelding hiernaast om de rechter **101D** en linker zwenksteunen **101E** correct te monteren op de platte uiteinden van de buis van het frame **101C**. Gebruik twee schroeven **AB4** om ze vast te zetten.

### ★ Let op ★

Deze onderdelen maken deel uit van een beweegbare constructie. Voor een goede werking moet u de schroeven net genoeg aandraaien dat deze onderdelen nog kunnen bewegen.

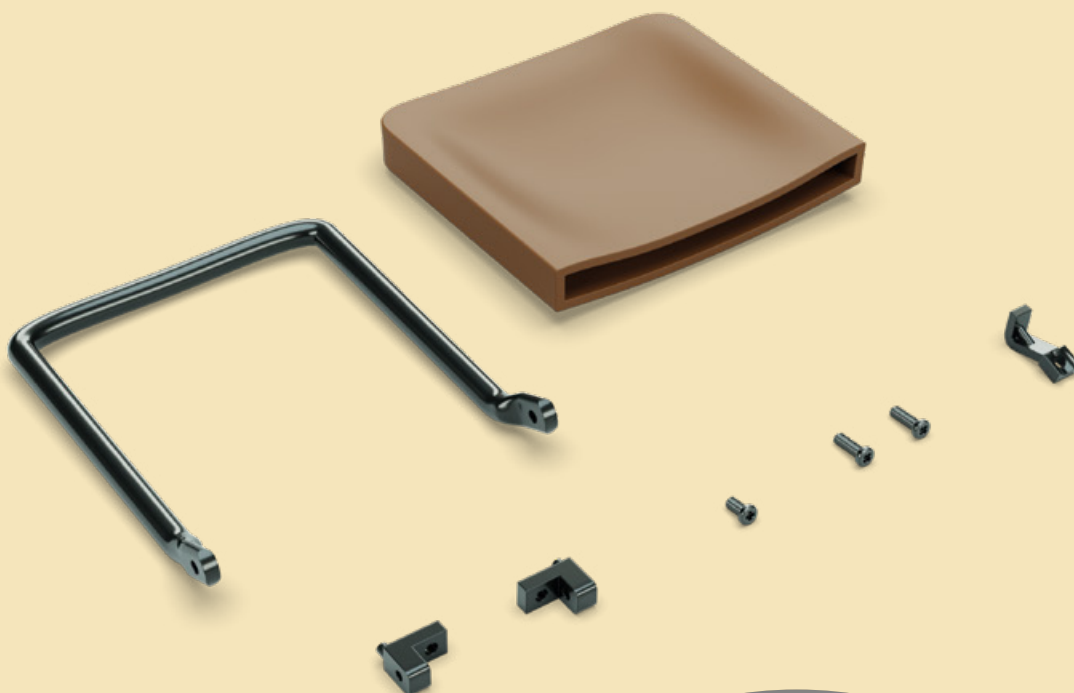
### RESULTAAT VAN MONTAGE NUMMER 101



# Uw volgende nummer

*Bij nummer 102 ontvangt u de rugleuning van de passagiersstoel.*

## DE STOELN



RESULTAAT VAN MONTAGE